

# 作業台に置くだけで消臭・排気

## ベンチレーションフード

### 仕様

フレーム材質：アルミフレーム アルマイト処理  
 扉・周囲材質：アクリル透明 3t  
 前面扉：上下スライド式扉（ウインドラッチ式）50mmピッチ  
 ダクト：φ38×500L フレキホース  
 ファンボックス：W240×D240×H166mm 塩ビ アイボリー  
 フィルター：3重構造  
     活性炭フィルター：☒227×8t  
     除塵フィルター：不織布☒227×20t  
     プレフィルター：不織布☒227×3t  
 電気容量：AC100V 単相 0.5A  
 ファン能力：最大風量 1.6/1.8 m<sup>3</sup>/min (50/60Hz)  
     消費電力 28/32W  
     最大静圧 152/221Pa

コード	型番	外形寸法*	価格
06-03021	DFJ-900	W900×D523×H500mm	¥195,000
06-03022	DFJ-1200	W1200×D523×H500mm	¥218,000

※外形寸法にはファンボックス部分は含まれません。

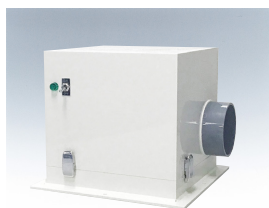


### 特長 |

- フード内部で発生する臭気や粉体等の飛散防止対策時に、実験台上で使用できる簡易フードです。
- 設置場所を選ばないコンパクトサイズです。
- 前面扉は任意の位置で固定可能です。
- 扉と周囲に透明のアクリル板を使用することで、視認性と採光を確保しました。

## 高風量ファンボックス

ベンチレーションフードに搭載可能な高風量タイプのファンボックスです。

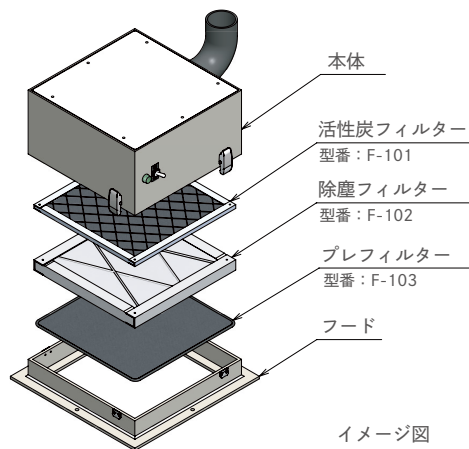


### 仕様

本体材質：塩ビ アイボリー  
 ダクト：φ98×50  
 排気：シロッコファン  
 フィルター：3重構造  
     活性炭フィルター：☒227×8t  
     除塵フィルター：不織布☒227×20t  
     プレフィルター：不織布☒227×3t  
 電気容量：AC100V 1A/1.3A  
 ファン能力：最大風量 6.6/7.5 m<sup>3</sup>/min (50/60Hz)  
     消費電力 90/128W  
     最大静圧 340/490Pa

コード	型番	外形寸法	価格(税別)
06-10002	FAN-2	W280×D280×H238mm	お問い合わせください。

## 交換用フィルター



コード	品名	型番	仕様	価格(税別)
06-10101	活性炭フィルター	F-101	☒227×7.5t	¥4,000
06-10102	除塵フィルター	F-102	不織布 ☒227×20t	¥4,500
06-10103	プレフィルター	F-103	不織布 ☒227×3t	¥1,600

## 特注製作事例

※VOC（揮発性有機化合物）対策も可能です。お気軽にお問い合わせください。

### 卓上型排気フード



#### 仕様

外形寸法：W900×D523×H650mm  
 本体材質：PET板透明  
 フレーム材質：アルミフレーム アルマイト処理  
 扉材質：PET板透明  
 ダクトボックス：SUS304 1.2t  
 照明：LED照明×1灯  
 フィルター：2重構造  
     活性炭フィルター：364×474×12t  
     プレフィルター：364×474×7.5t  
 電装：接地コンセント 15A 3P 3m 4個口

### ロールカーテン式排気フード



#### 仕様

外形寸法：W1200×D600×H800mm  
 本体材質：PVC透明3t  
 フレーム材質：アルミフレーム アルマイト処理  
 カーテン材質：クリスタルライン透明（ロールカーテン）  
 排気口：φ100（内径）ダンパ付  
 ファンボックス：PVC 5t アイボリー  
 ファン風量：5.1 m<sup>3</sup>/min  
 照明：LED照明×1灯  
 フィルター：プレフィルター：205×210×10t  
 電源：AC100V 単相

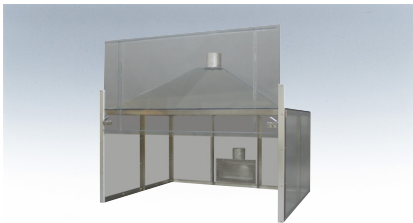
### 背面排気フード



#### 仕様

外形寸法：W1100×D523×H700mm  
 本体材質：帯電防止塩ビ透明3t  
 フレーム材質：アルミフレーム アルマイト処理  
 扉材質：帯電防止塩ビ透明3t  
 ダクトフランジ：φ100×L50 SUS製  
 背面ダクトボックス：W1040×D200×H200mm  
     PVCグレー 吸込口バンチング SUS製

### 大型排気フード



#### 仕様

外形寸法：W1000×D918×H700mm  
 本体材質：制電PET透明3t  
 フレーム材質：SUS  
 扉材質：制電PET透明3t  
 ダクト：外径φ123×100L  
 ダクトボックス：W300×D170×H150mm SUS 1t  
 フランジフード：W1000×D900×H200mm

### バランス扉式排気フード



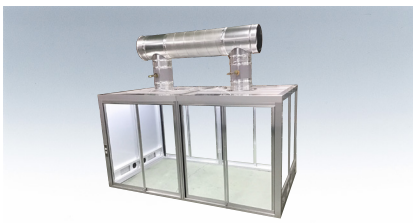
#### 仕様

外形寸法：W1800×D773×H900mm  
 本体材質：アクリル透明3t  
 フレーム材質：アルミフレーム アルマイト処理  
 扉材質：アクリル透明5t  
     ガイドレール 高分子量ポリエチレン  
 ダクト：外径φ89×100L

### 排気フード（流し台に接続）



### 両面式卓上排気フード



#### 仕様

外形寸法：W2200×D1200×H1950mm  
 フレーム材質：アルミフレーム アルマイト処理  
 天面材質：アルミ複合板  
 側面材質：強化ガラス透明3t  
 扉材質：強化ガラス透明5t  
 排気口：φ298（外径）ダンパ付  
 照明：LED照明×4灯  
 電源：AC100V 単相

### 排気フード



#### 仕様

外形寸法：W920×D700×H668mm  
 フレーム材質：アルミフレーム アルマイト処理  
 カーテン材質：セイデンクリスタル透明0.3t  
 ファン風量：4.0 m<sup>3</sup>/min  
 フィルター：HEPAフィルター  
 電源：AC100V 単相

各製品の詳細仕様に関しては  
 こちらからも確認いただけます。



私たちは持続可能な開発目標（SDGs）を支援しています。



ISO9001 / ISO14001  
 の認証を取得しています。

ご不明な点は下記までお気軽にお問い合わせください。

☎ 072-806-7800 ✉ info@s-shin-ei.co.jp

 **伸栄産業株式会社**

本社 〒574-0057 大阪府大東市新田西町1番10号  
 TEL / 072-806-7800 FAX / 072-806-7801  
 関東営業所 〒336-0025 埼玉県さいたま市南区文蔵3丁目4-3  
 TEL / 048-747-7300 FAX / 048-747-7880

<https://www.s-shin-ei.co.jp>

ご利用は当店まで